
Référence / Reference

Mesurande / Measurand : Force / Force
Utilisation / Use : Compression / Compression
Modèle / Model : FN2570
Numéro de série / Serial number : 26988-04
Etendue de mesure / Range : 1500 N

Spécifications / Specifications

Alimentation capteur/Sensor excitation : 10V
Signal à l'E.M. / Signal at F.S. : -20.622 mV
Impédance d'entrée / Input impedance : 703 Ohms
Impédance de sortie / Output impedance : 703 Ohms
Couple de serrage / Tightening torque : N/A


Câblage / Wire connection

+ Alimentation / + Excitation : rouge/red
- Alimentation / - Excitation : noir/black
+ Mesure / + Signal : vert/green
- Mesure / - Signal : blanc/white

Blindage / Shield : tresse / braid

Observations / Remarks

Date / Date : 07/11/2008

Opérateur / Operator : FM 

CQ/QC 

Référence / Reference

Mesurande / Measurand : Force / Force
Utilisation / Use : Compression / Compression
Modèle / Model : FN2570
Numéro de série / Serial number : 26988-04
Etendue de mesure / Range : 1500 N

Spécifications / Specifications

Alimentation capteur/Sensor excitation : 10V
Signal à l'E.M. / Signal at F.S. : -20.622 mV
Impédance d'entrée / Input impedance : 703 Ohms
Impédance de sortie / Output impedance : 703 Ohms
Couple de serrage / Tightening torque : N/A


Câblage / Wire connection

+ Alimentation / + Excitation : rouge/red
- Alimentation / - Excitation : noir/black
+ Mesure / + Signal : vert/green
- Mesure / - Signal : blanc/white

Blindage / Shield : tresse / braid

Observations / Remarks

Date / Date : 07/11/2008

Opérateur / Operator : FM 

CQ/QC 



SPECIFICATIONS TECHNIQUES (A)
TECHNICAL SPECIFICATIONS

Référence	Indice
F3103	A

CAPTEUR TYPE MODEL SENSOR	FN2570	Date : 09/09/02 Date :
UTILISATION DESCRIPTION	Capteur de mesure d'effort de pédale Pedal load cell	Ref : 37508 /1758A Ref :

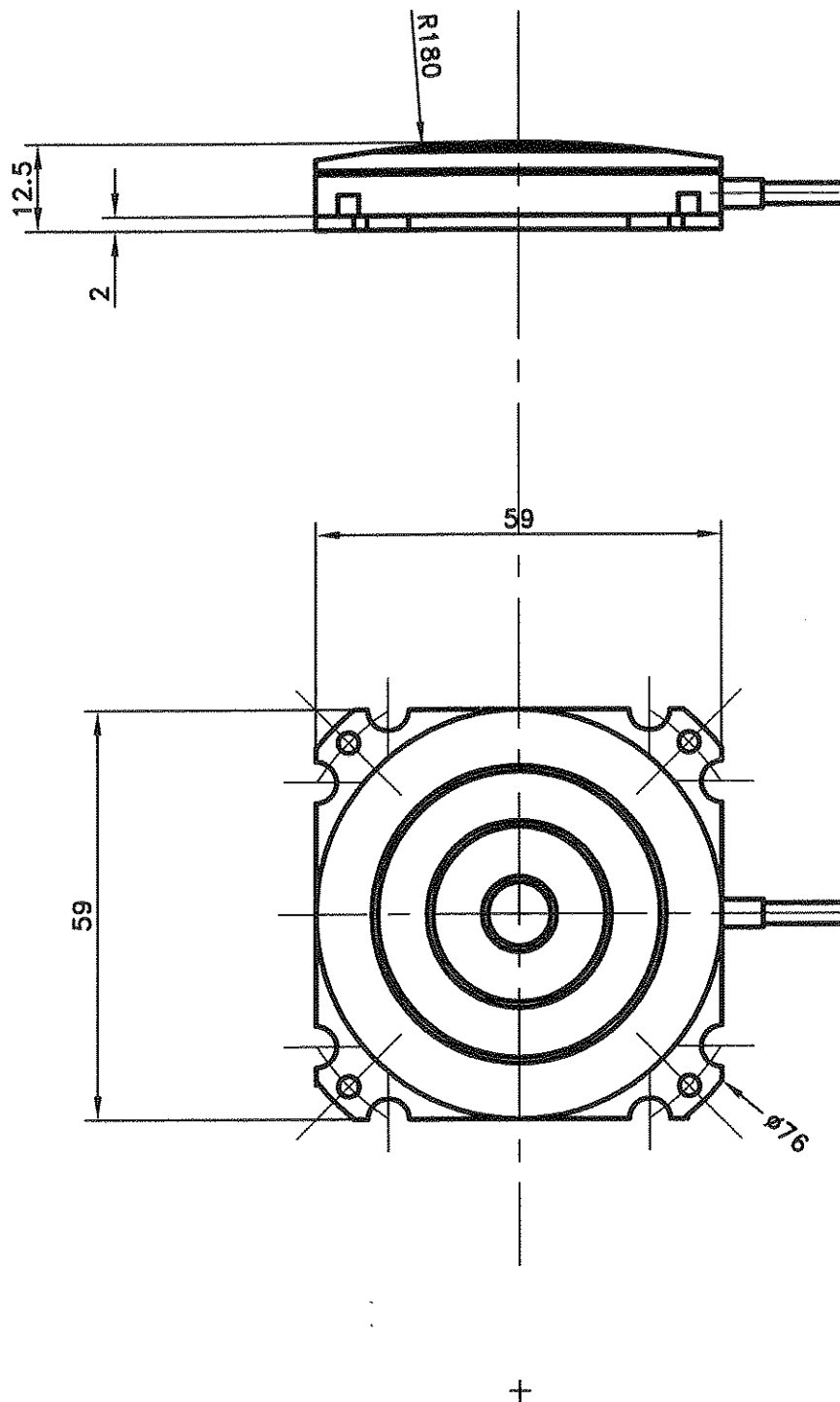
ETENDUE DE MESURE RANGE	50 - 100 - 150 - 200 daN
SURCHARGE ADMISSIBLE OVERANGE	1,5 x l'étendue de mesure 1,5 x full scale
TENSION D'ALIMENTATION EXCITATION	10 Vcc 10 Vdc
SIGNAL SIGNAL OUTPUT	2 mV/V 2 mV/V
DESEQUILIBRE OFFSET	< 5% de l'étendue de mesure < 5% full scale
LINEARITE & HYSTERESIS COMBINE LINEARITY & HYSTERESYS	< ±2,5% de l'E.M (quelque soit le point d'application) < ±2,5% F.S irrespective of point of application of the force
INTERACTIONS CROSS SENSITIVITY	-
INDICE DE PROTECTION PROTECTION	IP50
TEMPERATURE D'UTILISATION OPERATING TEMPERATURE RANGE	-20°C à +80°C -20°C to +80°C
TEMPERATURE DE COMPENSATION COMPENSATED TEMPERATURE RANGE (CTR)	0°C à +60°C 0°C to +60°C
DERIVE DE ZERO DANS LA PLAGE COMPENSEE ZERO SHIFT WITHIN CTR	< 0,5% de l'étendue de mesure < 0,5% full scale
DERIVE DE SENSIBILITE DANS LA PLAGE COMPENSEE SENSITIVITY SHIFT WITHIN CTR	< 2.10 ⁻⁴ / °C de la valeur lue < 2.10 ⁻⁴ / °C of reading
MATERIAU MATERIAL	Acier inoxydable Stainless steel
SORTIE ELECTRIQUE ELECTRICAL OUTPUT	Cable Cable
FICHE MOBILE MATING CONNECTOR	Non No
TYPE ET LONGUEUR DE CABLE CABLE OUTPUT	Cable PO3-5 lg 2m PO3-5 cable length 2m
ENCOMBREMENT DIMENSIONS	Voir plan FN2570 See attached drawing FN2570

V / NL / 02/11/04

OBSERVATIONS NOTES :	Isolément (insulation) : >100 MΩ sous 50 Vcc
--------------------------------	--

(*) le constructeur se réserve le droit de modifier les spécifications annoncées

FGP Sensors	Ce document est la propriété de la société FGP Sensors. Il ne peut être reproduit ou communiqué sans son autorisation	Page 1/1
--------------------	--	----------



Ce plan est la propriété de la société FGP Instrumentation et ne peut être reproduit ou communiqué sans son autorisation

CAPTEUR DE FORCE FN 2570

EM: 50 - 100 - 150 - 200 daN

MATIERE: Acier inox

ECHELLE: 1



DESSINE LE: 09/00

PAR: JPL

BP 58 - 78344 LES CLAYES SOUS BOIS CEDEX - FRANCE

TEL. 01 30 79 65 40 FAX. 01 30 54 01 43